

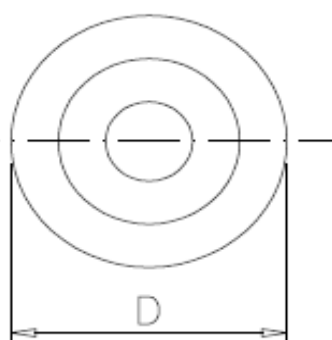
# Isolateurs de traversée céramique

- Applications industrielles
- Excellente isolation HF
- Résistance aux hautes températures
- Faible porosité
- Montage en traversée de cloison



Réalisation de sorties forte puissance sur équipement HF et isolation d'éléments

Figure 1



Mâle

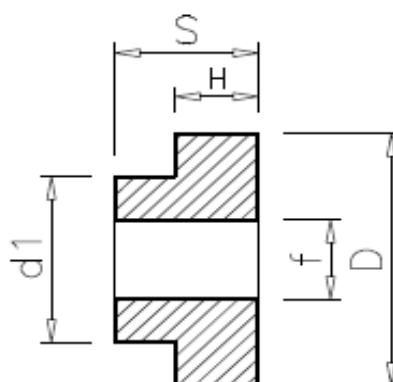
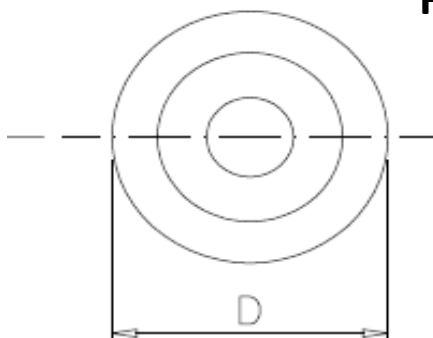
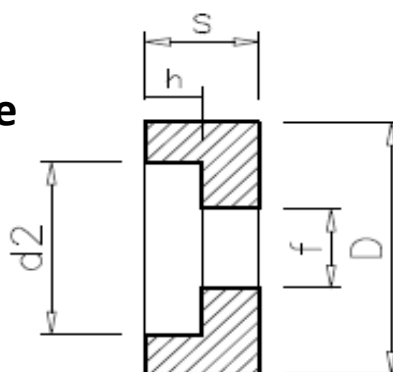


Figure 2



Femelle



Dimensions en mm

	Fig	D	d1	d2	f	S	s	H	h
Mâle D 22,5	1	22,5	11,8		6,5	10,5		6,5	
Femelle D 22,5	2	22,5		12,5	6,5		8		4,5
Mâle D 30	1	30	16,5		9	15		7,5	
Femelle D 30	2	30		18	9		15		8,5
Mâle D 36	1	36	22		11,5	20		11	
Femelle D 36	2	36		23	11,5		18		10